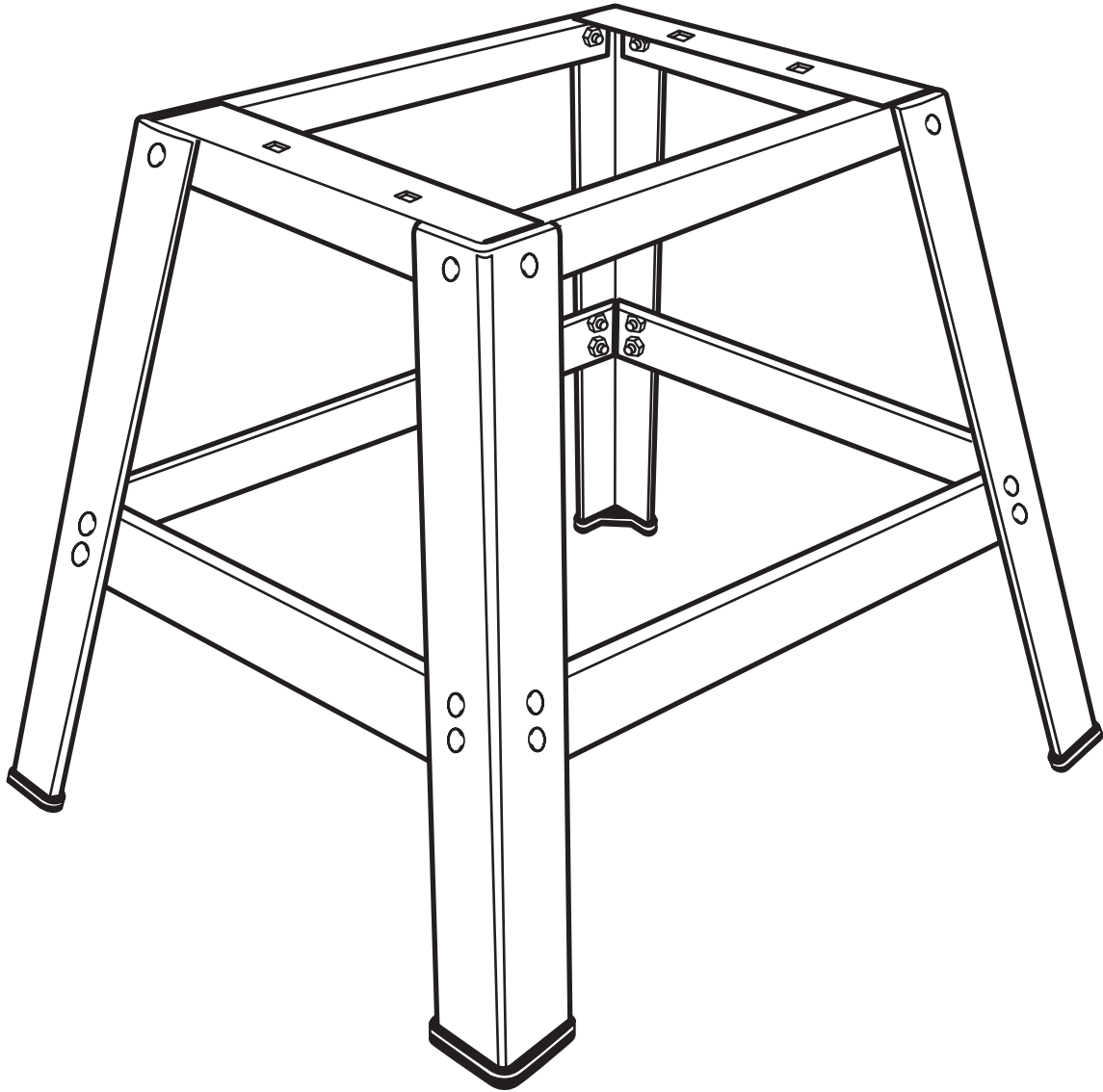




**LEG STAND
SUPPORT EN ACIER
PEDESTAL CON PATAS**



**SAVE THESE INSTRUCTIONS
CONSERVEZ CES INSTRUCTIONS
CONSERVE ESTAS INSTRUCCIONES**

RYOBI TECHNOLOGIES INC.

1428 Pearman Dairy Road Anderson, SC 29625
Post Office Box 1207 Anderson, SC 29622
1-800-525-2579 www.ryobitools.com

ASSEMBLING LEG STAND



WARNING:

To reduce the risk of injury, do not attempt to use this product until you have read thoroughly and understand completely this operator's manual and the operator's manual for the BTS10 table saw.

Safe operation of this accessory requires that you read and understand this operator's manual, the operator's manual for the table saw and all labels affixed to the tool.

READ ALL INSTRUCTIONS

- **KNOW YOUR ACCESSORY.** Read the operator's manual carefully. Learn the product's applications and limitations as well as the specific potential hazards related to this product.

Assembly is best done in the area where the saw will be used. If you are unsure about the description of any part, refer to the drawing. If any parts are missing, delay assembling until you have obtained the missing part(s).

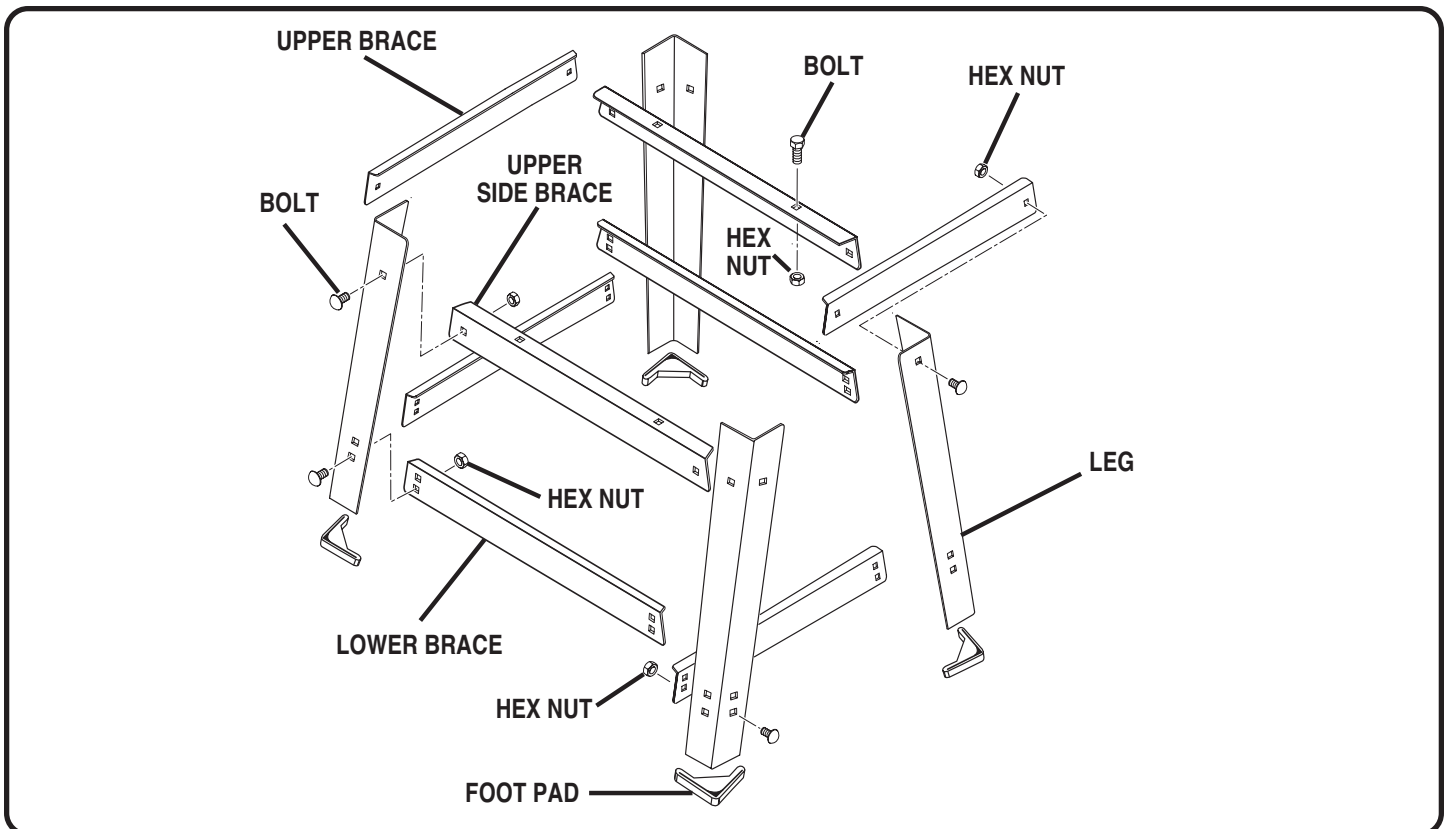
- Take the following from a small hardware pack:
 - 24 5/16 in. 18 -UNC 5/8 in. bolts
 - 24 5/16 in. hex nuts
- Take 4 legs and 8 braces from loose parts.
- Place an upper side brace inside two of the legs, with the legs wide end up. (Upper side braces have two large holes in each end.) Make sure the two posts on the leg align with the small holes on the brace.

- Align the two large holes on the brace and the legs. Insert the bolts. Add hex nuts and hand tighten. Repeat for the other upper brace. These are the front and back sets.
- For the side sets, install a upper brace on two legs. Add hardware and finger tighten. Repeat for the upper brace.
- Use the same steps to install the lower braces. Tighten all hex nuts with a wrench.
- Install foot pads to the bottom of each leg.
- Move the leg set to desired location.

MOUNTING THE LEG STAND ON THE TABLE SAW BASE

Do not lift the saw without help. The saw base weighs approximately 75 lbs. Hold it close to your body. Keep your knees bent and lift with your legs, not your back. Ignoring these precautions can result in back injury.

- Take the following from a small hardware pack:
 - 4 bolts (1/4-20 x 1-5/8 in.)
 - 4 hex nuts (1/4-20)
- **Note:** This hardware was in the pack with hardware for assembling the leg stand and leveling feet.
- Place the leg stand on the table saw base. Align the holes in the table with the holes in the end braces.
- Place a bolt in each hole. Secure with a hex nut. Hand tighten.
- Repeat for three remaining holes. Tighten all hardware with a wrench. You may find it helpful to use one wrench to hold the head of the bolt and one to tighten the hex nut.



ASSEMBLAGE DU SUPPORT EN ACIER



WARNING:

Pour réduire le risque de blessure, n'essayez pas d'utiliser l'outil jusqu'à ce que vous ayez complètement lu et compris ce manuel de l'utilisateur ainsi que le manuel de l'utilisateur de la scie à table BTS10.

L'utilisation sûre de cet accessoire nécessite la lecture et la compréhension de ce manuel de l'utilisateur, du manuel de l'utilisateur de la scie à table et de toutes les étiquettes apposées sur l'accessoire et/ou l'outil.

LISEZ TOUTES LES INSTRUCTIONS

■ **CONNAISSEZ VOTRE ACCESSOIRE.** Lisez attentivement le manuel de l'utilisateur. Apprenez les usages et limites du produit ainsi que les risques qui lui sont propres.

Il est préférable de monter le support dans l'aire où la scie sera utilisée. Si vous avez un doute quant à la description d'une pièce, reportez-vous au dessin. Si des pièces manquent, reportez le montage jusqu'au moment où la ou les pièces manquantes seront obtenues.

■ Ouvrez le sachet de quincaillerie:

24 5/16 po -18 UNC 5/8 po boulons

24 5/16 po écrous hex

■ Prenez les 4 montants et les 8 traverses des pièces détachées.

■ Placez une traverse latérale supérieure à l'intérieur de 2 montants, la partie large des pieds se dirigeant vers le haut. (Les traverses supérieures comportent deux grands trous à chaque extrémité.) Assurez-vous que les deux bossages sur le pied s'alignent avec les petits trous de la traverse.

■ Alignez les deux gros trous de la traverse et des pieds. Insérez les boulons. Ajoutez et des écrous hex. et serrez ces derniers

à la main. Répétez cette opération pour l'autre traverse supérieure courte. Ceci représente les ensembles de montants avant et arrière.

■ Pour les côtés, installez une traverse supérieure sur deux pieds. Ajoutez la boulonnerie en la serrant avec les doigts. Répétez cette opération pour l'autre traverse supérieure longue.

■ Utilisez ces mêmes techniques pour installer les traverses inférieures. Serrez tous les écrous hex. avec une clé.

■ Installer les patins au bas de chaque pied.

■ Déplacez le support jusqu'à l'endroit voulu.

MONTAGE DU SUPPORT SUR LA BASE DE LA SCIE

Ne soulevez pas la scie sans l'aide d'une autre personne. La scie pèse environ 75 lb. Tenez-la près de votre corps, pliez les genoux et soulevez-la avec les jambes, et non pas avec le dos. Si ces précautions ne sont pas prises, vous pourrez vous faire mal au dos.

■ Ouvrez le sachet de quincaillerie:

4 boulons (5/16-18 x 1-5/8 po)

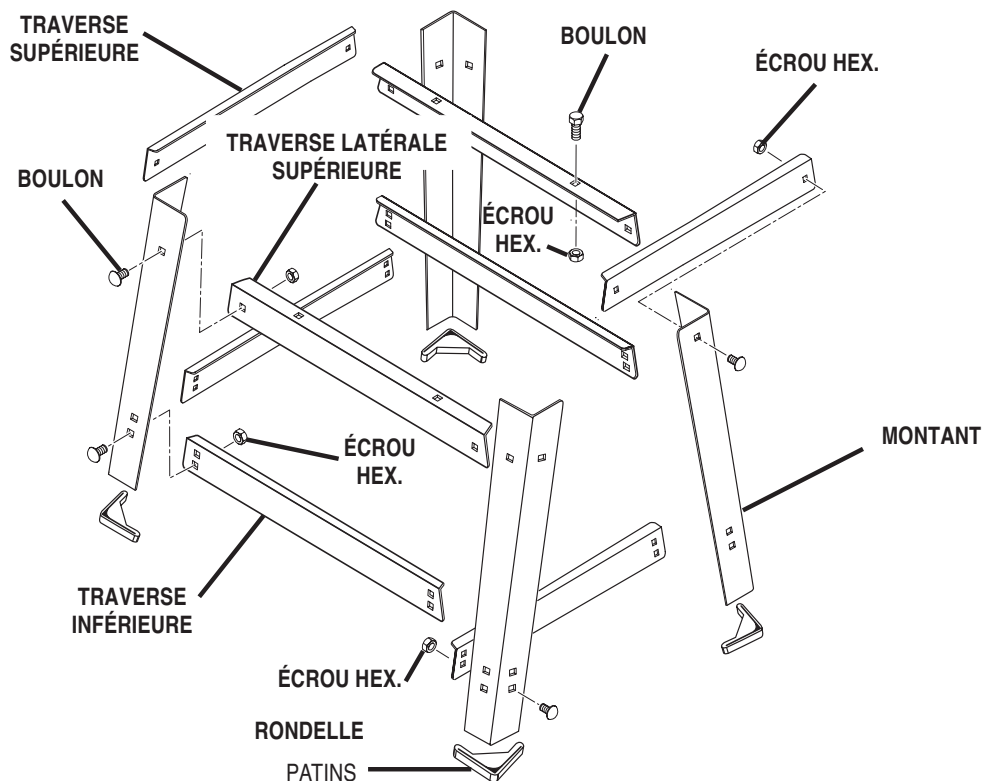
4 écrous à six pans (5/16-18 po)

Note : Cette boulonnerie se trouve dans le sachet de quincaillerie du support et des pieds réglables.

■ Placez la base de la scie sur le support. Alignez les trous de la table avec ceux des traverses d'extrémité.

■ Placer un foulon dans chaque trou. L'assujettir avec un écrou à six pans. Serrez-le à la main.

■ Répétez cette opération pour les trois autres trous. Serrez toute la boulonnerie avec une clé. Il peut être utile d'utiliser une clé pour retenir la tête du boulon et une seconde pour serrer l'écrou hex.



MONTAJE DEL PEDESTAL CON PATAS



ADVERTENCIA:

Para reducir el riesgo de la herida, no intente usar este producto antes de haber le'ído y comprendido bien este manual del usuario y el manual del usuario de la sierra de mesa modelo BTS10.

El funcionamiento seguro de este accesorio exige que usted lea y comprenda este manual del usuario, el manual del usuario para la sierra de mesa y todas las etiquetas que han sido colocadas en el accesorio y/o la herramienta.

LEA TODAS LAS INSTRUCCIONES

■ **CONOZCA SU ACCESORIO.** Lea atentamente el manual del usuario. Aprenda las aplicaciones y limitaciones del producto así como también los riesgos potenciales específicos relacionados con este producto.

Es mejor hacer el montaje en el área donde se usará la sierra. Si no está seguro respecto a la descripción de cualquier pieza, consulte las ilustraciones. Si hay piezas faltantes, no empiece el montaje hasta que no haya obtenido la(s) pieza(s) faltante(s).

- Obtenga lo paquete de piezas varias
24 5/16 pulg -18 UNC 5/8 pulg. pernos
24 5/16 pulg tuercas hexagonales
- Obtenga 4 patas y 8 riostras de las piezas sueltas.
- Coloque una riostra superior lateral dentro de las dos patas, con el extremo ancho de las patas hacia arriba. (Las riostras superiores laterales tienen dos agujeros grandes en cada extremo.) Asegúrese de que los dos postes de la pata queden alineados con los agujeros pequeños de la riostra.
- Alinee los dos agujeros grandes de la riostra y de las patas. Inserte los pernos. Agregue tuercas hexagonales y apriete a mano. Repita para la otra riostra superior. Estos constituyen el conjunto trasero y delantero.

- Para los conjuntos laterales, instale una riostra superior en dos patas. Agregue la ferretería y apriete a mano. Repita para la otra riostra superior.
- Use los mismos pasos para instalar las riostras inferiores. Apriete todas las tuercas hexagonales con una llave.
- Instale almohadillas de base en la parte inferior de cada pata.
- Mueva el pedestal con patas al lugar deseado.

MONTAJE DEL PEDESTAL CON PATAS EN LA BASE DE LA SIERRA DE MESA

No levante la sierra sin tener ayuda. La base de la sierra pesa aproximadamente 75 libras. Manténgala cerca de su cuerpo. Mantenga sus rodillas dobladas y levante con sus piernas, no con su espalda. El incumplimiento de estas advertencias puede resultar en una lesión a la espalda.

- Obtenga lo paquete de piezas varias:
4 pernos (1/4-20 x 1-5/8 pulg.)
4 tuercas hexagonales (1/4-20)
Nota: Esta ferretería estaba en la paquete con la ferretería para armar el pedestal con patas y los pernos niveladores.
- Coloque la base de la sierra sobre el pedestal con patas. Alinee los agujeros de la mesa con los agujeros en las riostras superiores.
- Coloque un tornillo en cada orificio. Asegúrelos con una tuercas hexagonal. Apriete a mano.
- Repita para los tres agujeros restantes. Apriete toda la ferretería con una llave. Puede que sea más fácil sujetar la cabeza del perno con una llave y usar otra llave para apretar la tuercas hexagonal.

